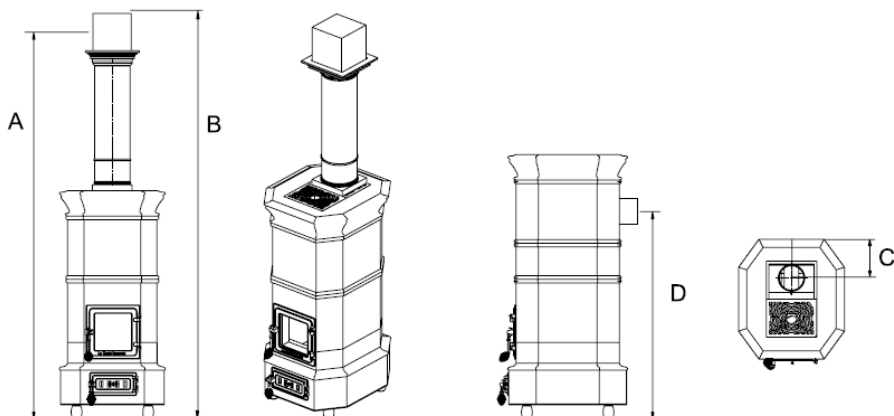


Onda



	A	B	C	D
1-dydis. Įprastos durys	NĖRA	NĖRA	20 cm	NĖRA
2-dydis. Didelės pakuros durys	NĖRA	NĖRA	20 cm	104 cm



Įprastos durys

Durų matmenys: 22 x 22 cm

Degimo kameros matmenys: 29 x 24 x 34 cm

Didelės durys

Durų matmenys: 22 x 33 cm

Degimo kameros matmenys: 29 x 24 x 40 cm

Malkos ilgis: 25-27 cm

		1-as dydis	2-as dydis
Nominalus galingumas	kW	6	7
Min. ir maks. galingumas	kW	3 – 7	3 – 8
Šildomas tūris*	m ³	85 – 200	85 – 230
Efektyvumas	%	77	77
Anglies monoksido emisija % CO 13% O ₂	%	0,06	0,06
Dulkės (13% iš O ₂)	Mg/Nm ³	30	30
Medienos sąnaudos	Kg/val.	1,8	2,1
Dūmų temperatūra	°C	250	253
Dūmtakio skersmuo	cm	12	12
Trauka	Pa	11	12
Bendras svoris	Kg	170	215
Matmenys (p x g x a)	cm	54x49x108	54x49x130

*Šildomo tūrio duomenys yra tik orientaciniai, jie gali skirtis priklausomai nuo išorinės temperatūros, pastato vietos, pastato, sienų ir stogo šiluminės izoliacijos, langų ir durų sandarumo, ar naudojamas dvigubas stiklas, krosnelė yra pagrindinis ar papildomas šilumos šaltinis.